



FRONTIER™ 5706

Centrífuga multifunción



Centrífuga multifunción, fiable y compacta, para aplicaciones estándar de separación en el campo de las ciencias biológicas

La Frontier™ 5706 es una pequeña Centrífuga multifunción de sobremesa, ideal para un gran número de aplicaciones de rotación. Caracterizada por su fiabilidad, sus diferentes funciones de seguridad, su capacidad para utilizar tubos de ensayo de diferentes tamaños y su funcionamiento intuitivo, la Frontier 5706 se ha creado para satisfacer las necesidades básicas de separación de líquidos en el campo de las ciencias biológicas.

Las características estándar incluyen:

- **Funcionamiento extremadamente sencillo e intuitivo:** con un mando de control fácil de girar, un display LCD de gran tamaño y la capacidad de ajustar y visualizar tanto la velocidad en rpm como la fuerza g, podrá obtener resultados precisos y una funcionalidad mejorada con esta Centrífuga de uso sencillo.
- **Compatibilidad con tubos de ensayo de diferentes tamaños:** la Frontier 5706 se puede utilizar con tubos de todos los tamaños estándar de 1,5 ml a 50 ml, con lo cual ofrece centrifugado para una amplia variedad de aplicaciones. También tiene una gran capacidad, y puede albergar seis tubos de 50 ml y doce tubos de 15 ml en un único proceso.
- **Diferentes funciones de seguridad para evitar lesiones:** la Frontier 5706 cuenta con diferentes atributos de seguridad, como una resistente tapa mecánica con sistema de bloqueo y un sensor de desequilibrio de los rotores que detiene el funcionamiento de la Centrífuga si detecta un desequilibrio o si se produce un impacto súbito, protegiendo así al operario de posibles lesiones causadas por el giro a alta velocidad de los rotores

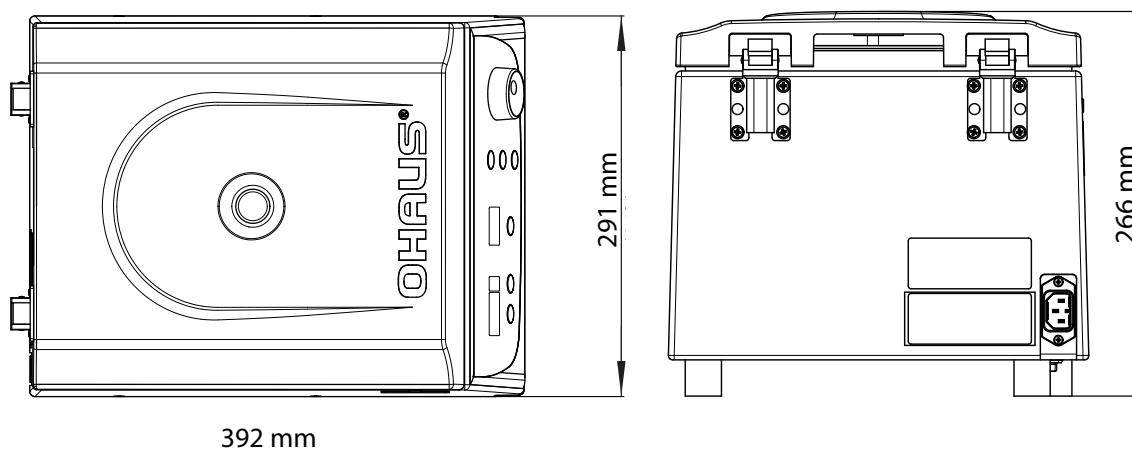
FRONTIER™ 5706 *Centrífuga multifunción*

Modelo	FC5706	
Rango de velocidad	200 rpm - 6000 rpm; incrementos de 50 rpm	
RCF máx.	4427 × g; incrementos de 10 × g	
Capacidad máxima (rotor)	6 × 50 ml	
Refrigeración	Refrigeración por aire	
Tiempo de funcionamiento	De 10 s a 99 h, 99 min y 99 s, o continuo	
Nivel de ruido (en función del rotor)	≤ 60 +2 dB(A)	
Corriente AC	230 V/50 – 60 Hz	120 V/50 – 60 Hz
Fluctuación de voltaje	± 10%	± 10%
Consumo de corriente	0.55 A	1.1 A
Consumo de energía	100 W	100 W
Dimensiones (an. × prof. × al.)	291 × 392 × 266 mm	
Peso neto (sin rotor)	10.5 kg	
Dimensiones del paquete (an. × prof. × al.)	400 × 545 × 410 mm	
Peso del paquete (sin rotor)	15 kg	

Sellos de aprobación

- **Seguridad del producto:** EN 61010-1:2010, EN 61010-2-020:2006
- **Compatibilidad electromagnética:** EN 61326-1:2006, FCC, parte 15, clase B

Dimensiones






FRONTIER™ 5706 *Rotores y adaptadores*




Rotores y adaptadores que amplían la versatilidad de la Centrífuga Frontier FC5706
 Diferentes rotores y adaptadores de tubos proporcionan a la FC5706 la capacidad de utilizar tubos de diferentes tamaños y capacidades.

				
Artículo	Rotor angular, 12 × 15 ml	Adaptador de tubos de 7 ml	Adaptador de tubos de 5 ml	Adaptador de tubos de 1,5/2,0 ml
Número de artículo	30130877	30130889	30130890	30130886
Tubos compatibles	15 mL	7 mL	5 mL	1.5mL / 2.0mL
Número máximo de tubos	12	12	12	12
RPM máx.	6000 rpm	6000 rpm	6000 rpm	6000 rpm
RCF máx.	4427 × g	4265 × g	3621 × g	3058 × g
Radio	110 mm	106 mm	90 mm	76 mm
Tipo	Rotor angular a 32°		—	
Material del rotor	PP ¹		—	

FRONTIER™ 5706 *Rotores y adaptadores*

					
Artículo	Rotor angular, 6 x 50 mL	Adaptador de tubos de 30 ml	Adaptador de tubos de 16 ml	Adaptador de tubos de 15 ml	15 ml RB/ Adaptador de tubos
Número de artículo	30130878	30130891	30130892	30130893	30130894
Tubos compatibles	50 mL	30 mL	16 mL	15 mL	15 mL RB/Falcon
Número máximo de tubos	6	6	6	6	6
RPM máx.	6000 rpm	6000 rpm	6000 rpm	6000 rpm	6000 rpm
RCF máx.	4427 x g	4306 x g	4145 x g	4225 x g	4185 x g
Radio	110 mm	107 mm	103 mm	105 mm	104 mm
Tipo	Rotor angular a 40°	—			
Material del rotor	PP ¹	—			

	
Artículo	Rotor oscilante, 6 x 5 ml
Número de artículo	30130880
Tubos compatibles	5 ml
Número máximo de tubos	6
RPM máx.	4000 rpm
RCF máx.	1878 x g
Radio	105 mm
Tipo	Rotor oscilante
Material del rotor	Aluminio

	
Artículo	Cubetas sustituibles, para rotor oscilante (2 uds./paquete)
Número de artículo	30130895

Notas:

1. PP: polipropileno

OHAUS Europe GmbH
Im Langacher 44
8606 Greifensee
Switzerland

e-mail: ssc@ohaus.com
tel: 0034 913 754 111
fax: 0034 913 754 113
e-mail: tsc@ohaus.com
tel: 0034 913 754 112
fax: 0034 913 754 113

www.ohaus.com
Con oficinas en Europa,
Asia y América Latina
***ISO 9001:2008**
Sistema de gestión de la
certificación de calidad
CH16D272

80775225A © Copyright OHAUS Corporation

