



Balanzas portátiles multiuso adecuadas para el pesaje diario

OHAUS mejora el nivel con respecto a la relación precio y rendimiento con la serie Navigator de nuevo diseño, perfecta para aplicaciones de pesaje en general para laboratorio, industria y educación. Con una construcción sólida y multifuncional, la Navigator es una poderosa balanza que puede manejar una amplia gama de aplicaciones de pesaje con características tales como su rápido tiempo de estabilización, su protección de sobrecarga hasta cuatro veces su capacidad nominal y su fácil operación.

Características únicas:

- Navigator ofrece aplicaciones de pesaje esenciales a un precio competitivo.
- La avanzada tecnología de pesaje ofrece una estabilización de un segundo para obtener resultados de pesaje rápidos y precisos, lo que mejora la eficiencia, la productividad y el rendimiento del operador.
- Un sistema de protección contra sobrecargas que puede soportar cargas de hasta cuatro veces la capacidad nominal protege la balanza.

NAVIGATOR™ Aplicaciones

Ámbito académico

Con un sistema de protección contra sobrecarga de hasta cuatro veces su capacidad nominal, Navigator es ideal para aplicaciones exigentes en el aula, como el recuento de piezas, el pesaje porcentual y el chequeo de peso. Su diseño compacto (solo en los modelos NV) permite apilar el dispositivo para almacenarlo. Además, la portabilidad de Navigator hace que sea ideal para experimentos de campo.



Laboratorio e investigación

Diseñada para facilitar su limpieza, exacta y fácil de usar en entornos de laboratorio. Su sencilla configuración y el modo de pesaje porcentual hacen que sea la solución ideal para aplicaciones de laboratorio tales como la formulación, los controles de calidad, las pruebas y los experimentos.



Industria y fabricación

Diseñada para ser robusta, rápida y exacta, ideal en aplicaciones industriales poco o medianamente exigentes, que incluyen pintura y mezcla de tinta, embalaje, muestreo y recuento de piezas. La sobrecarga segura de hasta un 400 % mejora la protección de los componentes internos, con un tiempo de estabilización ultrarrápido de un segundo para mejorar la eficacia y productividad del operario.



Oficinas, negocios y fabricación

Diseñadas para ser resistentes, portátiles y fiables, su uso ideal es en los envíos y recepciones en entornos de oficinas y almacenes. La alimentación por pilas y los modos de conteo de piezas y chequeo de peso también amplían el rango de uso a las aficiones, las gestiones de inventario, la inspección y el control de calidad. Asimismo, los Navigator NVT son modelos aprobados tipo CE (Clase III) disponibles para transacciones comerciales o cualquier otra aplicación que requiera de aprobación.



Manipulación y elaboración de alimentos

Diseñada para ser higiénica, de bajo mantenimiento y duradera, ideal en el servicio de comidas, la elaboración de porciones y el pre-embalado. Las unidades de pesaje como kg, g, lb, oz, lb:oz, y los modos de porcentaje y chequeo de peso mejoran su utilidad en entornos de mostrador, sala de preparación y cocina.



NAVIGATOR™ *Balanzas portátiles*

Rápida velocidad de pesaje:
1 segundo
Pesaje eficiente



Nuevos modelos con pantalla de
protección
Pesaje exacto



4 veces superior
Protección contra
sobrecarga
Duradera y fiable



Opciones de conectividad múltiple
Registro de datos sencillo



Cubierta de apilado y
almacenamiento
Ahorro de espacio



Batería con autonomía de hasta 270 horas
Funcionamiento ininterrumpido



Plato grande y alta
capacidad
**Pesaje de artículos
grandes**



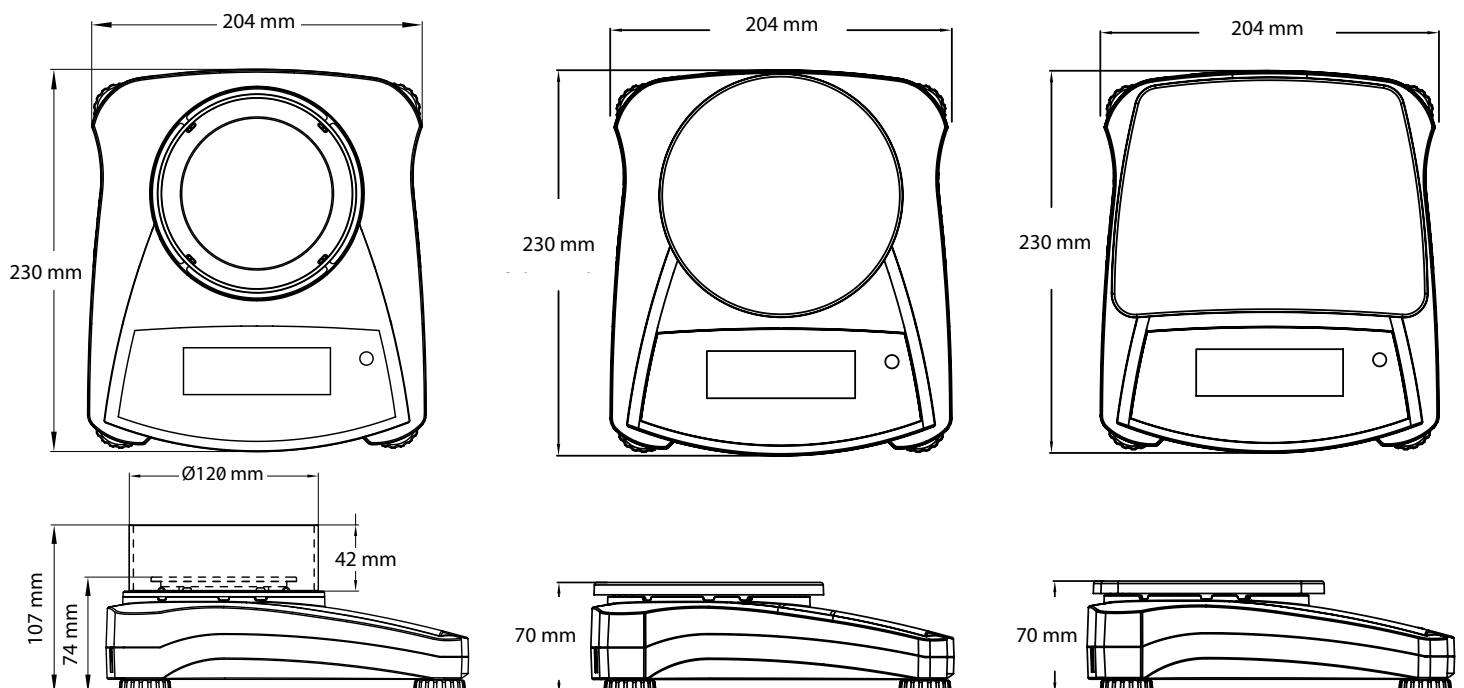
Diferentes modos
de aplicación

NAVIGATOR™ *Balanzas portátiles*

Modelo	NV123	NV223	NV323	NV222	NV422	NV622	NV1202	NV2202	NV3202	NV221	NV621	NV1201	NV2201
Alcance máximo (g)	120	220	320	220	420	620	1200	2200	3200	220	620	1200	2200
Legibilidad d (g)	0.001			0.01									
Repetibilidad std (g)	0.002			0.01	0.02								
Linealidad (g)	0.003	0.005		0.02			0.03	0.05		0.2			
Masa para calibración*	100	200	300	200		300	1000	2000	3000	200	300	500	1000
Masa para calibración lineal*	50, 100 g	100, 200 g	150, 300 g	100, 200 g	200, 400 g	300, 600 g	500 g, 1 kg	1 kg, 2 kg	1.5 kg, 3 kg	100, 200 g	300, 600 g	500 g, 1 kg	1 kg, 2 kg
Tiempo de estabilización (s)	2.5			1	1.5		2			1			
Construcción	Carcasa de ABS y plato de acero inoxidable												
Protector	retirable Protector				n/a								
Calibración	Externa: Span o Lineal, seleccionables por el usuario / digital con peso externo												
Rango de tara	Capacidad total por sustracción												
Unidades de pesaje	g, kg, N, oz, ozt, dwt, lb, lb:oz, ct, grain												
Modos de aplicación	Pesaje, recuento de piezas, pesaje porcentual, control de peso												
Alimentación eléctrica	Adaptador de corriente alterna (CA) (incluido) o 4 baterías AA (no incluidas)												
Duración típica de la batería	200 horas			270 horas			200 horas			270 horas			
Rango de temperatura	10 °C a 40 °C, 10 % a 85 % de humedad relativa, sin condensación												
Condiciones de almacenamiento	-20 °C a 55 °C, 10 % a 90 % de humedad relativa, sin condensación												
Comunicaciones	RS232, USB o Ethernet (accesorios disponibles)												
Tipo de pantalla	Pantalla de cristal líquido (LCD) con retroiluminación												
Tamaño de pantalla	Dígitos de 20 mm												
Protector	Ø120 mm, Alt: 42 mm			n/a									
Tamaño del plato (an. x pr. x alt)	Ø93 mm			Ø145 mm			190 x 144 mm						
Dimensiones de la balanza (an. x pr. x alt)	204 x 230 x 107 mm Protector 204 x 230 x 74 mm sin que Protector			204 x 230 x 70 mm									
Dimensiones del embalaje (an. x pr. x al)	385 x 335 x 170 mm			300 x 250 x 134 mm									
Peso neto							1.0 kg						
Peso del paquete							1.5 kg						

*Masa de calibración no incluida

Dimensiones externas

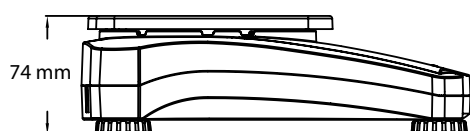
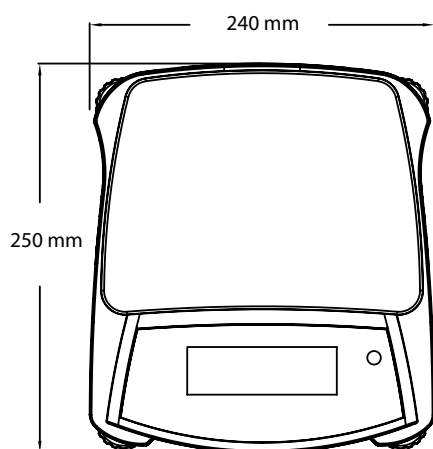


NAVIGATOR™ *Balanzas portátiles*

Modelo	NVT2201	NVT4201	NVT6201	NVT10201	NVT2200	NVT6200	NVT12000	NVT22000
Alcance máximo (g)	2200	4200	6200	10200	2200	6200	12000	22000
Legibilidad d (g)	0.1				1			
Repetibilidad std (g)	0.1	0.2			1			
Linealidad (g)	0.2				2			
Masa para calibración*	1000	2000	5000		1000	5000		10000
Masa para calibración lineal*	1 kg, 2 kg	2 kg, 4 kg	3 kg, 6 kg	5 kg, 10 kg	1 kg, 2 kg	3 kg, 6 kg	5 kg, 10 kg	10 kg, 20 kg
Tiempo de estabilización (s)	1	1.5			1			
Construcción	Carcasa de ABS y plato de acero inoxidable							
Calibración	Externa: Span o Lineal, seleccionables por el usuario / digital con peso externo							
Rango de tara	Capacidad total por sustracción							
Unidades de pesaje	g, kg, N, oz, ozt, dwt, lb, lb:oz, ct, grain							
Modos de aplicación	Pesaje, recuento de piezas, pesaje porcentual, control de peso							
Alimentación eléctrica	Adaptador de corriente alterna (CA) (incluido) o 4 baterías AA (no incluidas)							
Duración típica de la batería	270 horas			200 horas	270 horas			
Rango de temperatura	10 °C a 40 °C, 10 % a 85 % de humedad relativa, sin condensación							
Condiciones de almacenamiento	-20 °C a 55 °C, 10 % a 90 % de humedad relativa, sin condensación							
Comunicaciones	RS232, USB o Ethernet (accesorios disponibles)							
Tipo de pantalla	Pantalla de cristal líquido (LCD) con retroiluminación							
Tamaño de pantalla	Dígitos de 20 mm							
Tamaño del plato (An x Pr)	230 x 174 mm							
Dimensiones de la balanza (an. x pr. x alt)	240 x 250 x 74 mm							
Dimensiones del embalaje (an. x pr. x alt)	385 x 335 x 170 mm							
Peso neto	1.5 kg							
Peso del paquete	2.3 kg							

*Masa de calibración no incluida

Dimensiones externas



Modos de aplicación integrados

- **Pesaje:** determina el peso de los elementos presentes en el plato en la unidad de medida seleccionada.
- **Recuento de piezas:** realiza un recuento del número de piezas presentes en el plato utilizando un peso uniforme.
- **Pesaje porcentual:** obtiene el peso de una muestra en forma de porcentaje de un peso de referencia predefinido.
- **Pesada de chequeo:** compara el peso de una muestra respecto a los límites definidos.

NAVIGATOR™ *Balanzas portátiles*

Modelo	NVT1601M	NVT3200M	NVT6400M	NVT16000M
Capacidad (g)	1600	3200	6400	16000
Sensibilidad (g)	0.5	1	2	5
Intervalo de verificación e (g)	0.5	1	2	5
Masa para calibración*	1 kg	2 kg	5 kg	10 kg
Masa para calibración lineal*	1 kg; 1,5 kg	2 kg; 3 kg	3 kg; 6 kg	10 kg; 15 kg
Tiempo de estabilización (s)	1 s			
Construcción	Carcasa de ABS y plato de acero inoxidable			
Calibración	Externa: Span o Lineal, seleccionables por el usuario / digital con peso externo			
Alcance de tara	Capacidad total por sustracción			
Unidades de pesaje	Gramo, kilogramo			
Modos de aplicación	Pesaje, recuento de piezas, pesaje porcentual, control de peso			
Teclado	4 teclas de función y 1 sensor IR			
Alimentación eléctrica	Adaptador de corriente alterna (CA) (incluido) o 4 baterías AA (no incluidas)			
Duración típica de la batería	270 horas			
Temperatura de operación	0 °C a 40 °C a 85 % de humedad relativa, sin condensación			
Condiciones de almacenamiento	-20 °C a 55 °C a 90 % de humedad relativa, sin condensación			
Comunicaciones	RS232, USB o Ethernet (accesorios disponibles)			
Tipo de pantalla	Pantalla de cristal líquido (LCD) con retroiluminación			
Tamaño de pantalla	Dígitos de 20 mm			
Tamaño del plato (An x P)	230 x 174 mm			
Dimensiones de la balanza (An x P x Alt)	240 x 250 x 74 mm			
Dimensiones de embalaje (A x P x Alt)	385 x 335 x 170 mm			
Peso neto	1,5 kg			
Peso del paquete	2,3 kg			

*Masa de calibración no incluida

Otras características y equipamientos estándar

Carcasa de ABS, plato de acero inoxidable, bloqueo para transporte, interruptor de bloqueo de menú y calibración, patas antideslizantes y ajustables, burbuja de nivelación, protección mecánica y de software contra sobrecarga / carga insuficiente, indicador de estabilidad, indicador de pilas bajas, apagado automático, opciones de impresión seleccionables por el usuario y ajustes de comunicaciones seleccionables por el usuario

Aprobaciones

- **Metrología:** EN 45501 Class III (NVT...M models only)
- **Seguridad del producto:** IEC/EN 61010-1
- **Compatibilidad electromagnética:** IEC/EN 61326-1 Class B, Basic environments; FCC Part 15 Class B; Canada ICES-003 Class B
- **Marcas de cumplimiento:** CE

Accesorios

Kit de interface, USB	83032108
Kit de interface, RS232	83032107
Kit de interface, ethernet	83032109
Kit de batería recargable	83032106
Maletín de transporte	30467963
Adaptador con enchufes 12V 0.5A (EU-US-AU-UK-KR)	30467987
Kit de apilado, x1, NV**	30467917
Kit de apilado, x4, NV**	30467918
Impresora SF40A	30064202

**El corta-aíres tiene que ser retirado antes de usar este accesorio (sólo en modelos con corta-aíres)

OHAUS Europe GmbH

Heuwinkelstrasse 3,
8606 Nänikon,
Suiza

e-mail: ssc@ohaus.com
Tel: 0034 913 754 111
e-mail: tsc@ohaus.com
Tel: 0034 913 754 112
www.ohaus.com

El sistema de gestión que rige la fabricación de este producto está certificado por la norma ISO 9001:2015

